

# GÜHRING

EDIZIONE 2025

## ACTION LINE

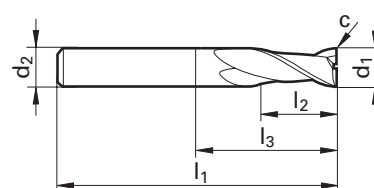


## ART. 3195 A Fresa frontale Z2 tagliente al centro

MD - Tipo N - DIN 6527 A/B - Codolo HA - Elica 30° - Tolleranza h10 - Z2



d1 mm	d2 mm	l1 mm	l2 mm	Prezzi €
3.00	6.00	57.00	7.00	€ 21,15
3.50	6.00	57.00	7.00	€ 22,60
4.00	6.00	57.00	8.00	€ 19,84
4.50	6.00	57.00	8.00	€ 22,60
5.00	6.00	57.00	8.00	€ 19,84
5.50	6.00	57.00	8.00	€ 22,60
6.00	6.00	57.00	10.00	€ 19,84
7.00	8.00	63.00	13.00	€ 23,91
7.50	8.00	63.00	16.00	€ 27,33
8.00	8.00	63.00	16.00	€ 22,60
9.00	10.00	72.00	16.00	€ 40,99
10.00	10.00	72.00	19.00	€ 36,92
12.00	12.00	83.00	22.00	€ 47,30
14.00	14.00	83.00	22.00	€ 63,59
16.00	16.00	92.00	26.00	€ 90,12
18.00	18.00	92.00	26.00	€ 107,99
20.00	20.00	104.00	32.00	€ 129,14

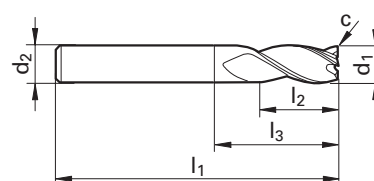


## ART. 3559 A Fresa frontale Z3 tagliente al centro

MD - Tipo N - DIN 6527 A/B - Codolo HA - Elica 30° - Tolleranza h10 - Z3



d1 mm	d2 mm	l1 mm	l2 mm	Prezzi €
3.00	6.00	57.00	7.00	€ 22,71
3.50	6.00	57.00	7.00	€ 24,03
4.00	6.00	57.00	8.00	€ 22,71
4.50	6.00	57.00	8.00	€ 24,03
5.00	6.00	57.00	8.00	€ 22,71
6.00	6.00	57.00	10.00	€ 21,26
7.00	8.00	63.00	13.00	€ 27,46
8.00	8.00	63.00	16.00	€ 24,03
9.00	10.00	72.00	16.00	€ 42,51
10.00	10.00	72.00	19.00	€ 39,87
12.00	12.00	83.00	22.00	€ 53,60
14.00	14.00	83.00	22.00	€ 70,76
16.00	16.00	92.00	26.00	€ 82,38
18.00	18.00	92.00	26.00	€ 120,80
20.00	20.00	104.00	32.00	€ 144,17

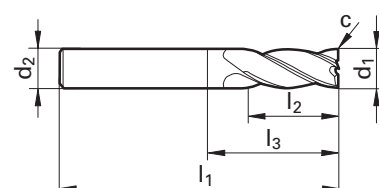


## ART. 3197 A Fresa frontale Z4 tagliente al centro

MD - Tipo N - DIN 6527 L - Codolo HA - Elica 30° - Tolleranza h10 - Z4



d1 mm	d2 mm	l1 mm	l2 mm	Prezzi €
3.00	6.00	57.00	8.00	€ 24,03
3.50	6.00	57.00	10.00	€ 24,03
4.00	6.00	57.00	11.00	€ 21,26
4.50	6.00	57.00	11.00	€ 24,03
5.00	6.00	57.00	13.00	€ 22,71
6.00	6.00	57.00	13.00	€ 22,71
7.00	8.00	63.00	16.00	€ 25,35
8.00	8.00	63.00	19.00	€ 24,03
9.00	10.00	72.00	19.00	€ 42,51
10.00	10.00	72.00	22.00	€ 37,76
12.00	12.00	83.00	26.00	€ 51,49
14.00	14.00	83.00	26.00	€ 70,84
16.00	16.00	92.00	32.00	€ 89,25
18.00	18.00	92.00	32.00	€ 116,71
20.00	20.00	104.00	38.00	€ 137,30

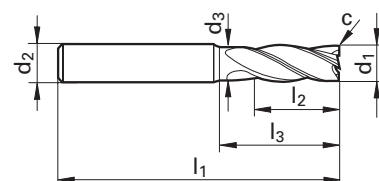


## ART. 3208 A Fresa frontale Z4 tagliente al centro

MD - Tipo N - DIN 6527 L - Codolo HA - Elica 35°/ 38° - Tolleranza h10 - Z4



d1 mm	d2 mm	l1 mm	l2 mm	Prezzi €
4.00	6.00	57.00	11.00	€ 25,11
5.00	6.00	57.00	13.00	€ 25,11
6.00	6.00	57.00	13.00	€ 29,94
8.00	8.00	63.00	19.00	€ 32,56
10.00	10.00	72.00	22.00	€ 47,60
12.00	12.00	83.00	26.00	€ 63,94
14.00	14.00	83.00	26.00	€ 86,30
16.00	16.00	92.00	32.00	€ 104,74
18.00	18.00	92.00	32.00	€ 127,51
20.00	20.00	104.00	38.00	€ 150,70

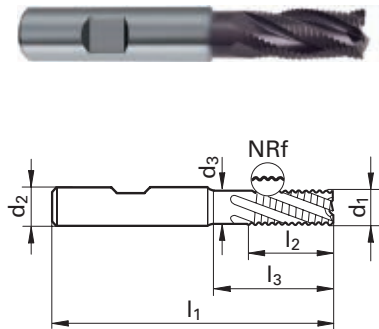


## ART. 3340 A Fresa frontale Z4 tagliente al centro

ASP - Tipo NRF - DIN 6527 L - Codolo B - Elica 30° - Tolleranza K12 - Z4



d1 mm	d2 mm	l1 mm	l2 mm	Prezzi €
6.00	6.00	57.00	13.00	€ 30,74
7.00	10.00	66.00	16.00	€ 44,41
8.00	10.00	69.00	19.00	€ 37,57
9.00	10.00	69.00	19.00	€ 48,48
10.00	10.00	72.00	22.00	€ 38,89
11.00	12.00	79.00	22.00	€ 54,00
12.00	12.00	83.00	26.00	€ 43,75
13.00	12.00	83.00	26.00	€ 69,63
14.00	12.00	83.00	26.00	€ 61,48
15.00	12.00	83.00	26.00	€ 92,88
16.00	16.00	92.00	32.00	€ 75,15
18.00	16.00	92.00	32.00	€ 88,81
20.00	20.00	104.00	38.00	€ 89,47
25.00	25.00	121.00	45.00	€ 150,82
28.00	25.00	121.00	45.00	€ 190,23
30.00	25.00	121.00	45.00	€ 195,09
32.00	32.00	133.00	53.00	€ 208,23

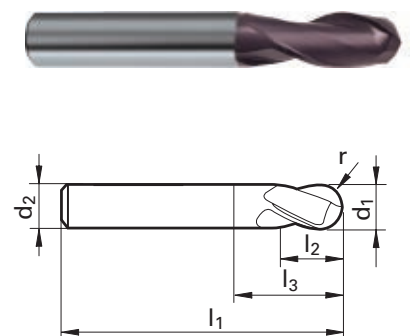


## ART. 3308 A Fresa Z2 MD integrale

MD - Tipo N - DIN 6527 A/B - Codolo HA - Elica 30° - Tolleranza h10



d1 mm	d2 mm	l1 mm	l2 mm	Prezzi €
1.00	3.00	38.00	2.00	€ 23,91
1.50	3.00	38.00	3.00	€ 23,91
2.00	6.00	57.00	6.00	€ 26,67
3.00	6.00	57.00	7.00	€ 26,67
4.00	6.00	57.00	8.00	€ 26,67
5.00	6.00	57.00	10.00	€ 26,67
6.00	6.00	57.00	10.00	€ 26,67
8.00	8.00	63.00	16.00	€ 30,09
10.00	10.00	72.00	19.00	€ 38,89
12.00	12.00	83.00	22.00	€ 56,75
14.00	14.00	83.00	22.00	€ 70,42
16.00	16.00	92.00	26.00	€ 85,39
18.00	18.00	92.00	26.00	€ 104,58
20.00	20.00	104.00	32.00	€ 143,46



## KIT FRESE



### **KIT 5 Art. 4370 RF100VA**

Kit composto da art. 3803 **A**  
Diametri mm  
6.00 - 8.00 - 10.00 - 12.00 - 16.00

**Prezzo: € 262,14**

### **KIT 6 Art. 4372 RF100U - Z3**

Kit composto da art. 3892 **F**  
Diametri mm  
6.00 - 8.00 - 10.00 - 12.00

**Prezzo: € 151,77**

## KIT PUNTE



### KIT 1 Cod. 201 5,014

**Serie di punte elicoidali in scatola metallica,  
HSS - DIN 338 - Tipo N Trattate a vapore.**

Kit composto da art. 205

Diametri mm: Da 1.0 a 13.00 in progressione 0.5 mm.  
25 pezzi per serie.

**Prezzo: € 118,24**



### KIT 2 Cod. 201 5,018

**Serie di punte elicoidali in scatola metallica,  
HSS - DIN 338 - Tipo N Trattate a vapore.**

Kit composto da art. 205

Diametri mm: Da 1.0 a 10.50 in progressione 0.5 mm,  
comprensiva dei  $\varnothing$  3.3/4.2/6.8/10.2 - 24 pezzi per serie.

**Prezzo: € 81,98**



### KIT 3 Cod. 201 5,015

**Serie di punte elicoidali in scatola metallica,  
HSS - DIN 338 - Tipo N Trattate a vapore.**

Kit composto da art. 205

Diametri mm: Da 1.0 a 5.90 in progressione 0.1 mm.  
50 pezzi per serie.

**Prezzo: € 86,05**



### KIT 4 Cod. 201 5,016

**Serie di punte elicoidali in scatola metallica,  
HSS - DIN 338 - Tipo N Trattate a vapore.**

Kit composto da art. 205

Diametri mm: Da 6.0 a 10.00 in progressione 0.1 mm.  
41 pezzi per serie.

**Prezzo: € 210,46**

## KIT svasatori Art. 476 lucido



### KIT 1 Art. 476 DIN 335 - HSS

Diametri mm  
8.30 - 12.40 - 16.50 - 20.50 - 25.00

Prezzo: € 95,18

### KIT 2 Art. 476 DIN 335 - HSS

Diametri mm  
10.00 - 12.40 - 16.50 - 20.50 - 25.00

Prezzo: € 96,65

### KIT 3 Art. 476 DIN 335 - HSS

Diametri mm  
12.40 - 16.50 - 20.50 - 25.00 - 31.00

Prezzo: € 128,38

## KIT svasatori art. 1326A rivestito

A



### KIT 1 Art. 1326 A - DIN 335 - HSS

Diametri mm  
8.30 - 12.40 - 16.50 - 20.50 - 25.00

Prezzo: € 139,26

### KIT 2 Art. 1326 A - DIN 335 - HSS

Diametri mm  
10.00 - 12.40 - 16.50 - 20.50 - 25.00

Prezzo: € 144,51

## KIT MASCHI



## KIT Maschi Art. 4400

**Kit composto da:**

**Maschi, articolo nr. 5734, 6 pezzi**  
 DIN 371, tipo N R40, forma C,  
 HSS-E, vaporizzati  
 M3 / M4 / M5 / M6 / M8 / M10

**Punte elicoidali, articolo nr. 9651, 6 pezzi**  
 DIN 338, tipo N, HSS, rivestimento in testa TiN  
 Ø 2.5 / 3.3 / 4.2 / 5.0 / 6.8 / 8.5

**Svasatori 90° articolo nr. 476, 2 pezzi**  
 DIN 335, forma C, HSS, lucidi  
 Ø 6.3 / 12.4

**Prezzo: € 109,48**